

FELCO 31 Classic

Baum-, Reb-, Gartenschere - Leistung - Modell mit Amboss

Made in Switzerland by FELCO



NEW



25mm/1in.



S L



210mm/8.3in.



225g/7.9oz.



- **Zuverlässigkeit:** komfortable, leichte und robuste Griffe, aus geschmiedetem Aluminium mit lebenslanger Garantie* / Klinge aus hochwertigem gehärtetem Stahl und einstellbarer, geschraubter Messingamboss / sauberer, präziser Schnitt / alle Teile austauschbar
- **Merkmale:** einfache Schnitteinstellung
- **Ergonomie:** Schonung und Schutz der Hand dank der idealen Form der Griffe / rutschfeste Beschichtung

Unsere Empfehlung (1★: Empfohlen, 2★: Sehr empfohlen, 3★: Beste Wahl)

Weinbau	★ ★ ★
Obstbau	★ ★ ★
Gartenbau	★ ★ ★
Gärten und Parks	★ ★ ★
Baumschule	★ ★ ★
Kleine Hände	★ ★ ★
Grosse Hände	★ ★ ★
Linkshänder	★ ★ ★

Die Qualitätsmerkmale



Lebenslange Garantie* der Griffe aus gestanztem Aluminium

Leichtigkeit, Widerstandsfähigkeit, Festigkeit dank der Aluminiumlegierung und des technischen Verfahrens der Materialformung durch Präzisionsgesenkschmieden, das von FELCO perfekt beherrscht wird.

Zubehör



FELCO 300

Leseschere

Für einen präzisen Schnitt



FELCO 310

Leseschere

Für die Traubenlese



FELCO 902

Schleifwerkzeug

Schleifstein



FELCO 903

Schleifwerkzeug

Schleifwerkzeug



FELCO 910

Trageetui

Aus Leder - Mit Schlaufe und
Klammer



FELCO 912

Trageetui

Aus Leder - mit Klammer



FELCO 913

Trageetui

Aus Kunstleder - Mit
Gürtelschlaufe



FELCO 980

Unterhaltsprodukt

Spray

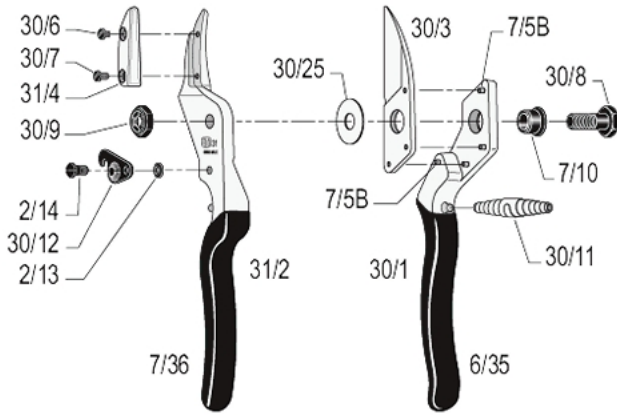


FELCO 990

Unterhaltsprodukt

Fett

Ersatzteile



	REF.	Bezeichnung	Teile	UCC-Strichcode
	30/3	Klinge mit Scheibe	1x 30/3 + 1x 30/25	
	31/4	Amboss mit Schrauben	1x 31/4 + 1x 30/6 + 1x 30/7	
	30/90	Satz	1x 30/8 + 1x 30/9 + 1x 30/25	
	30/91	Satz	2x 30/11	
	30/92	Satz	1x 2/13 + 1x 30/12 + 1x 2/14	
	30/1	Griff ohne Klinge	1x 30/1 + 4x 7/5B + 1x 7/10 + 1x 6/35	
	31/2	Griff ohne Amboss	1x 31/2 + 1x 2/13 + 1x 30/12 + 1x 2/14 + 1x 7/36	
	6/35	Überzug für Klingengriff	1x 6/35	
	7/36	Überzug für Amboss- / Gegenklingengriff	1x 7/36	
	7/5B	Niete für Klinge	1x 7/5B	

	30/6	Schraube für Amboss 4 mm	1x 30/6
	30/7	Schraube für Amboss 6 mm	1x 30/7
	30/8	Bolzen	1x 30/8
	30/9	Mutter	1x 30/9
	7/10	Büchse	1x 7/10
	30/25	Scheibe	1x 30/25
	30/11	Feder vernickelt	1x 30/11
	30/12	Verschlussklinke	1x 30/12
	2/13	Feder für Verschlussklinke	1x 2/13
	2/14	Schraube für Verschlussklinke	1x 2/14

Pflege



Reinigen

Ihr Werkzeug sollte nach jedem Gebrauch gereinigt werden. Wenn Ihr Werkzeug besonders schmutzig ist oder durch vorhandene Feuchtigkeit leicht Rost ansetzen könnte, reinigen Sie es unverzüglich.



Ölen

Nach dem Reinigen sollte das Werkzeug geölt werden, damit es nicht rostet. Durch das Öl wird das Werkzeug auch wieder leichtgängig.



Schleifen

Sie sollten Ihr Werkzeug mindestens einmal täglich schleifen; aber wenn Sie bemerken, dass es nicht mehr optimal schneidet, schleifen Sie es sofort!



Auseinandernehmen

Ihr Werkzeug sollte regelmässig auseinander genommen werden, spätestens aber, wenn es blockiert ist.

Teile auswechseln



Austausch der Klinge

Wenn Klinge und Gegenklinge nicht mehr aneinander vorbeigleiten oder die Klinge zu stark beschädigt ist, sollte sie ausgewechselt werden. Das Spiel zwischen Klinge und Gegenklinge wird durch Anziehen der Mutter geregelt. Die Klinge muss sich über 2/3 ihrer Länge an der Gegenklinge reiben.



Austausch der Verschlussklinke

Wenn die Verschlussklinke beschädigt ist und sich bei Gebrauch trotz Anziehen der Schraube löst, muss sie ausgewechselt werden.



Austausch der Überzüge der Griffe

Wenn die Überzüge zu stark beschädigt sind, können sie ausgewechselt werden.

Tauchen Sie die Überzüge 2 Minuten in kochendes Wasser – empfohlener Kleber: Loctite 415.